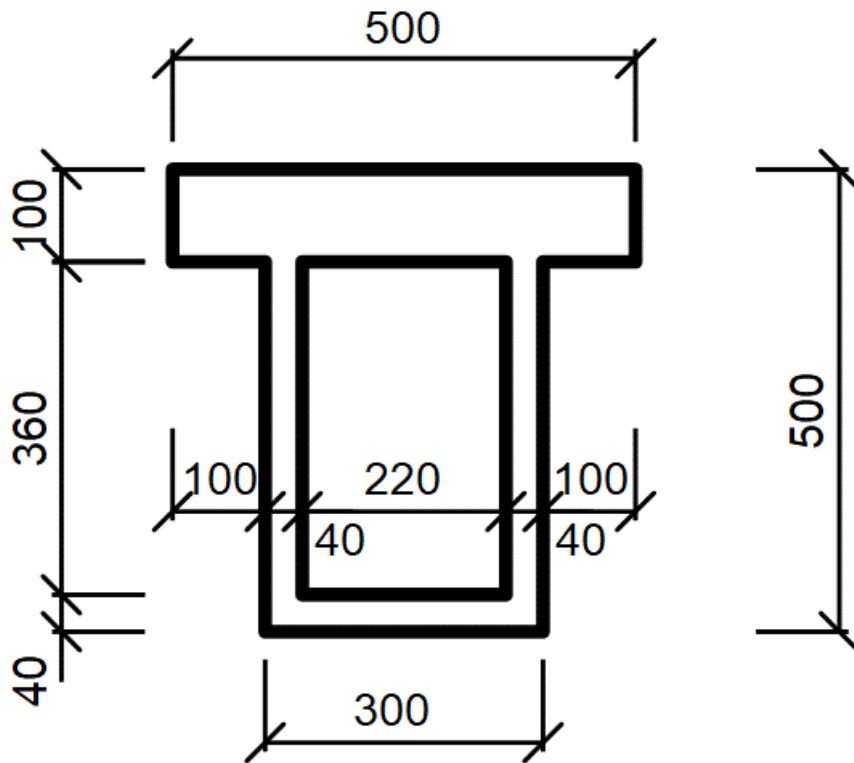
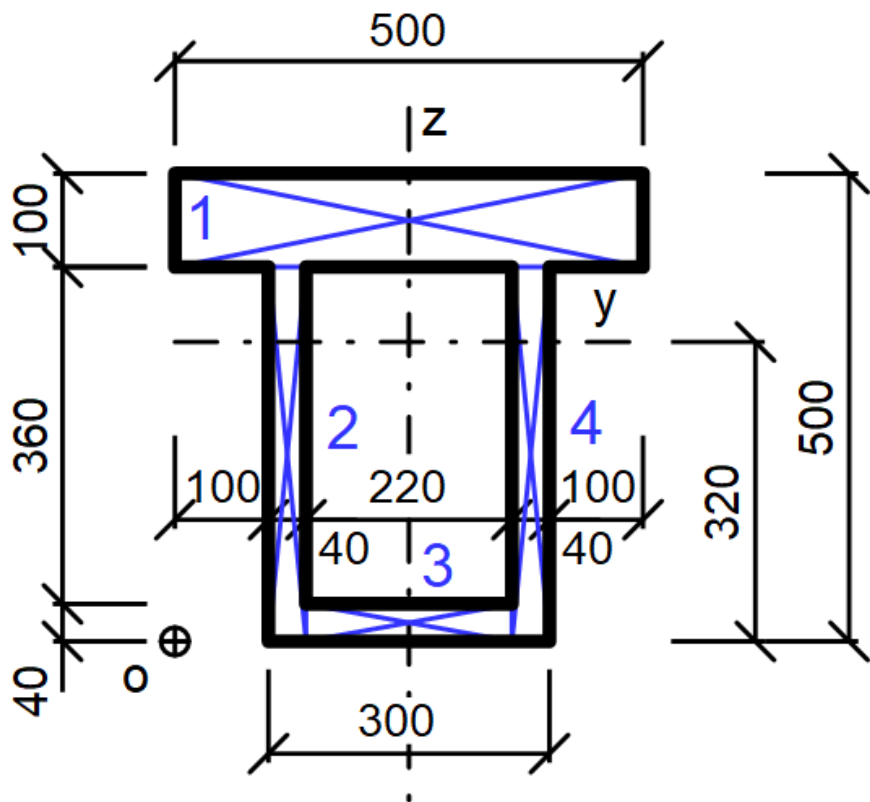


**Najděte polohu těžiště!** (počítejte alespoň na tři desetinná místa)



Poznámka: veškeré rozměry jsou v milimetrech.

Najděte polohu těžiště! (počítejte alespoň na tři desetinná místa)



$$1. A_1 = 0,5 \cdot 0,1 = 0,05 \text{ m}^2 \quad A_2 = A_4 = 0,04 \cdot 0,4 = 0,016 \text{ m}^2$$

$$A_3 = 0,22 \cdot 0,04 = 0,009 \text{ m}^2$$

$$A_c = 0,05 + 2 \cdot 0,016 + 0,009 = 0,091 \text{ m}^2$$

$$2. \text{ Osa } y: A_c \cdot z_t = \sum A_i \cdot z_i \rightarrow z_t = \frac{\sum A_i \cdot z_i}{A_c}$$

$$z_t = \frac{0,05 \cdot 0,45 + 2 \cdot 0,016 \cdot 0,2 + 0,009 \cdot 0,02}{0,0908} = 0,320 \text{ m}$$

3. Osa z: protože dle osy z je průřez souměrný, je osa z umístěna uprostřed šířky.

Poznámka: veškeré rozměry jsou v milimetrech.