

Vodorovné konstrukce – stropy

Betonové stropy

Vynikají vysokou únosností, velkou požární odolností, ale dobře vedou teplo a zvuk. Proto se tyto stropy musejí opatřit podlahou, která zlepší izolační vlastnosti stropu, popř. také podhledem. Využívají se pro všechny druhy staveb.

Druhy betonových stropů:

Monolitické

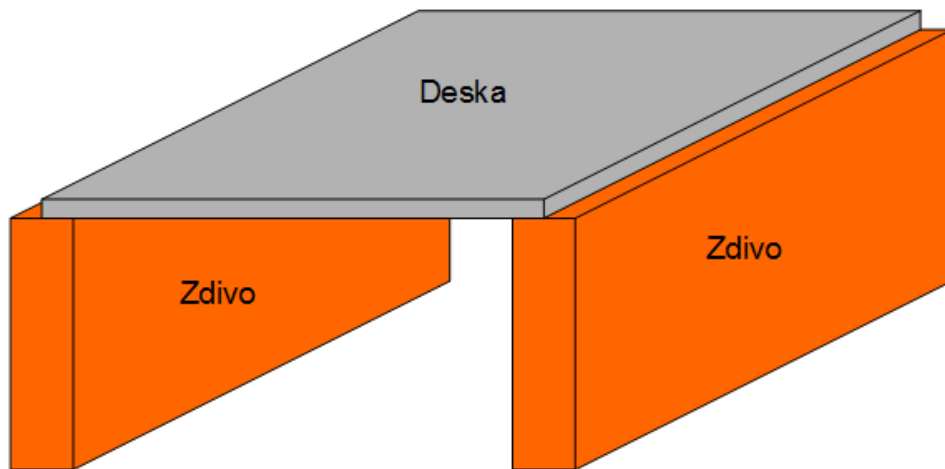
- a) deskové
- b) trémové
- c) hřibové

Montované (PREFABrikované)

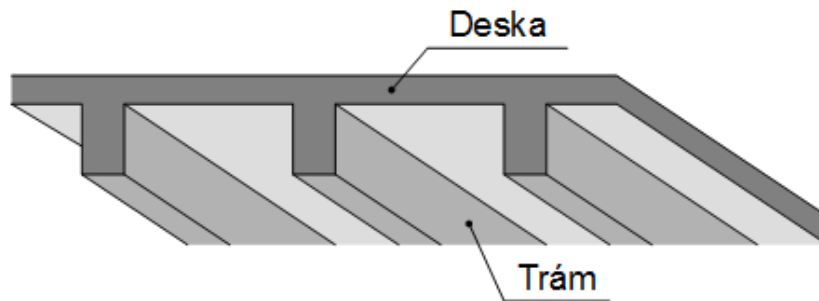
- a) železobetonové stropní desky (tzv. panely)
- b) předpjaté stropní desky (SPIROLL)

Monolitické betonové stropy

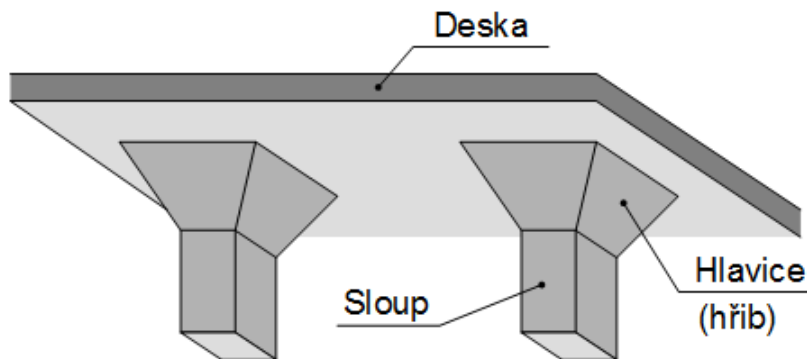
a) **Deskové** – využívají se zejména v obytných a občanských stavbách.



b) Trámové – využívají se zejména pro více zatížené stropy nebo stropy s velkým rozponem.

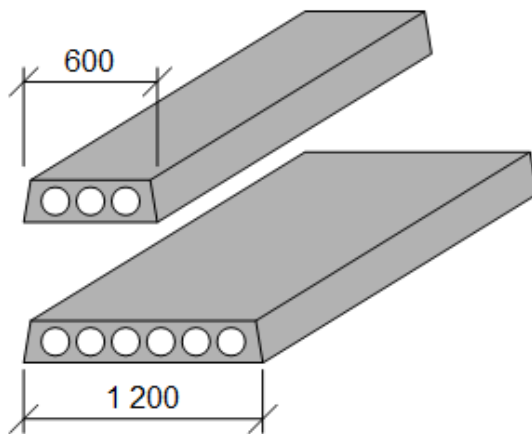


c) Hřibové – vynikají vysokou únosností, a proto se využívají zejména pro velmi zatížené stropy, například sklady nebo výrobní haly.



Montované betonové stropy

Sestavují se z tzv. stropních desek (hovorově panelů).



V případě potřeby lze prostupy zhotovit v ose dutiny, ale nesmí nikdy dojít k narušení stojiny mezi dutinami.

Příklad stropu ze stropních desek:

