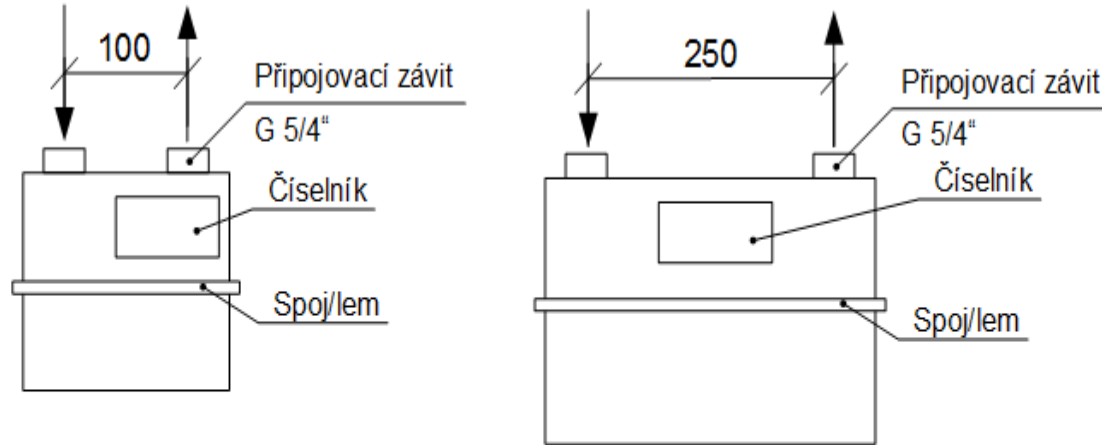


Způsoby připojení plynoměru

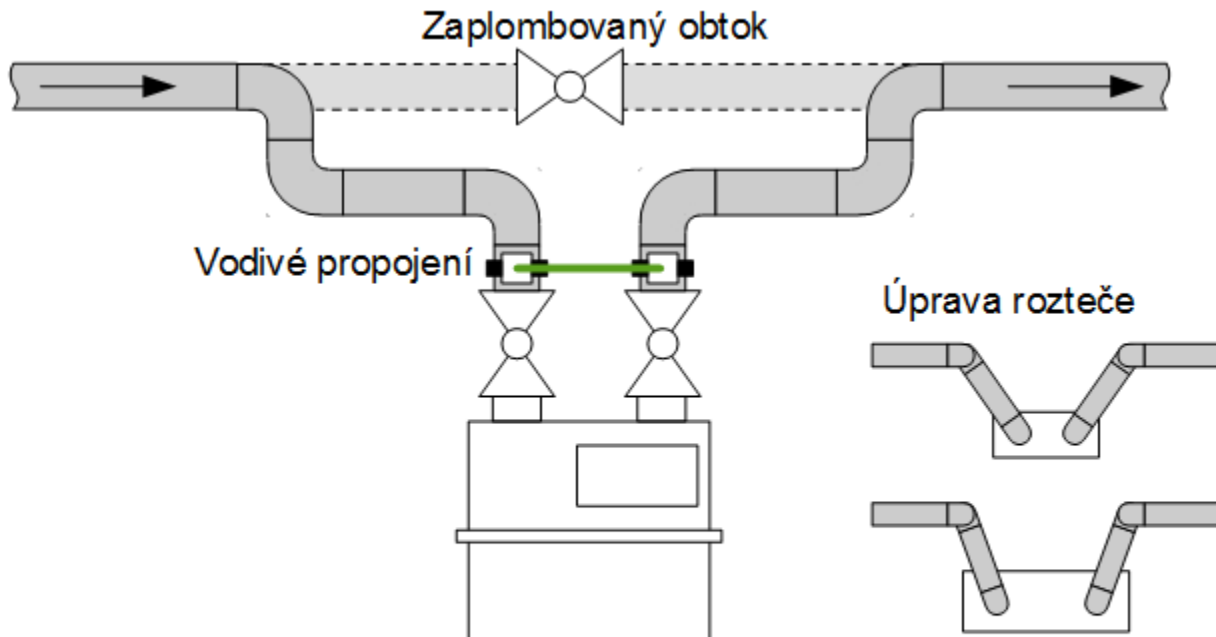
V této kapitole se budeme zabývat pouze nejčastějšími membránovými plynoměry.

Membránové plynoměry mohou mít připojení dvouhrdlé nebo jednohrdlé. Dvouhrdlé plynoměry mají v podmínkách ČR rozteč připojovacích hrdel 100 nebo 250 mm (v zahraničí se lze setkat i s jinou roztečí). Vstup plynu je vždy zleva při pohledu na číselník.



Kloubová přípojka

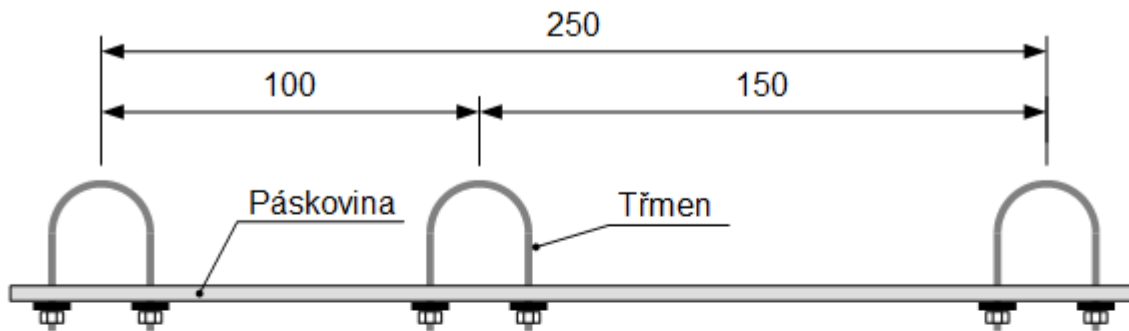
Pomocí kloubové přípojky se dříve připojovaly dvouhrdlé plynoměry. Soustava kolen umožňovala rozvod natočit a změnit rozteč připojovacích šroubení. Zaplombovaný obtok lze použít jen s povolením plynárny, např. v nemocnicích (nelze přerušit provoz).



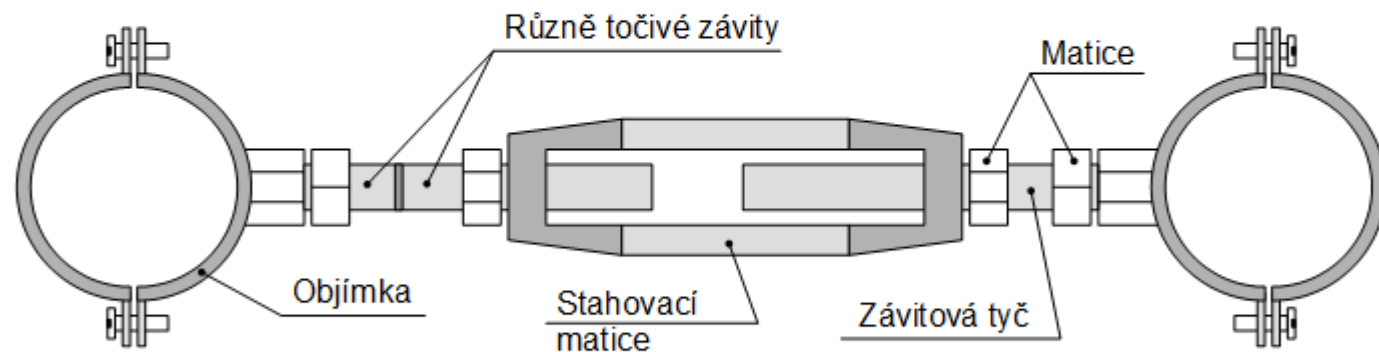
Plynoměrová rozpěrka

Protože kloubová přípojka byla náročná na prostor i montáž, využívá se dnes plynoměrová rozpěrka. Ta umožňuje přesnou stabilizaci požadované rozteče připojovacích šroubení. Dále také zamezuje přenosu sil z potrubí na plynoměr a vodivě propojuje obě části plynovodu (před a za plynoměrem).

Plochá rozpěrka (může být i varianta pouze pro jednu rozteč).



Regulovatelná/stavitelná rozpěrka



Trubková rozpěrka

Je svařena z ocelových trub. Slouží jako přímá součást potrubí, touto rozpěrkou přímo protéká plyn.

