

Regulátory PB

Regulátory pro propan-butan mají obdobnou konstrukci a provedení jako regulátory zemního plynu. Rozdíl spočívá pouze ve způsobu napojení a ovládání. Regulátory určené pro použití přímo u odběratele mají na vstupu převlečnou matici, která odpovídá lahvovému ventilu. Ovládání bezpečnostního ventilu a nastavení výstupního tlaku je provedeno pomocí vnějších ovladačů s plastovou rukojetí.

Sestava tlakové lahve/lahví popř. zásobníku, regulátoru a armatur se nazývá tlaková stanice. Ty mohou být různého provedení dle velikosti požadovaného odběru a požadované spolehlivosti.

Tlakové stanice rozeznáváme:

- a) jednoduché – jedna láhev,**
- b) bateriové – dvě a více lahví,**
- c) centrální – zdrojem plynu je baterie lahví nebo stabilní zásobník.**

Vysvětlivky značek k obrázkům



UZÁVĚR



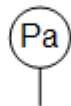
LAHVOVÝ VENTIL



REGULÁTOR TLAKU

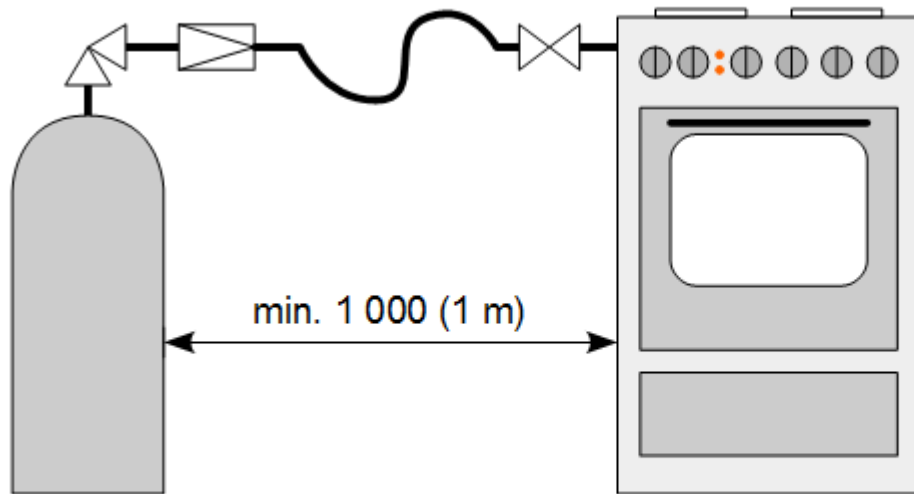


POJISTNÝ VENTIL

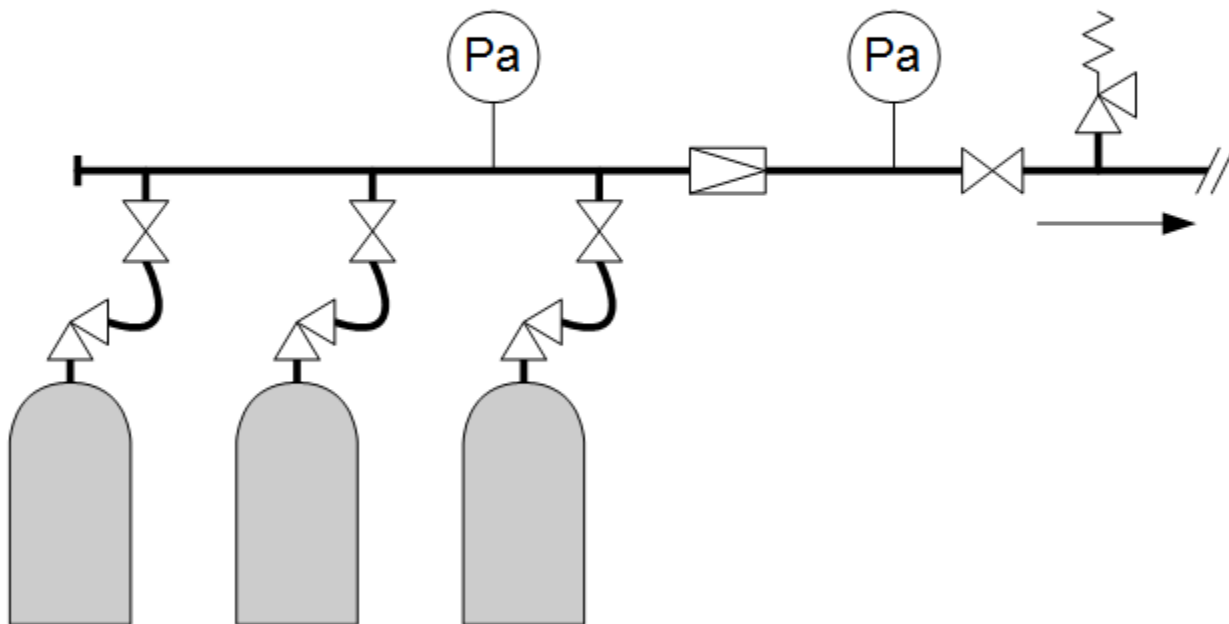


TLAKOMĚR

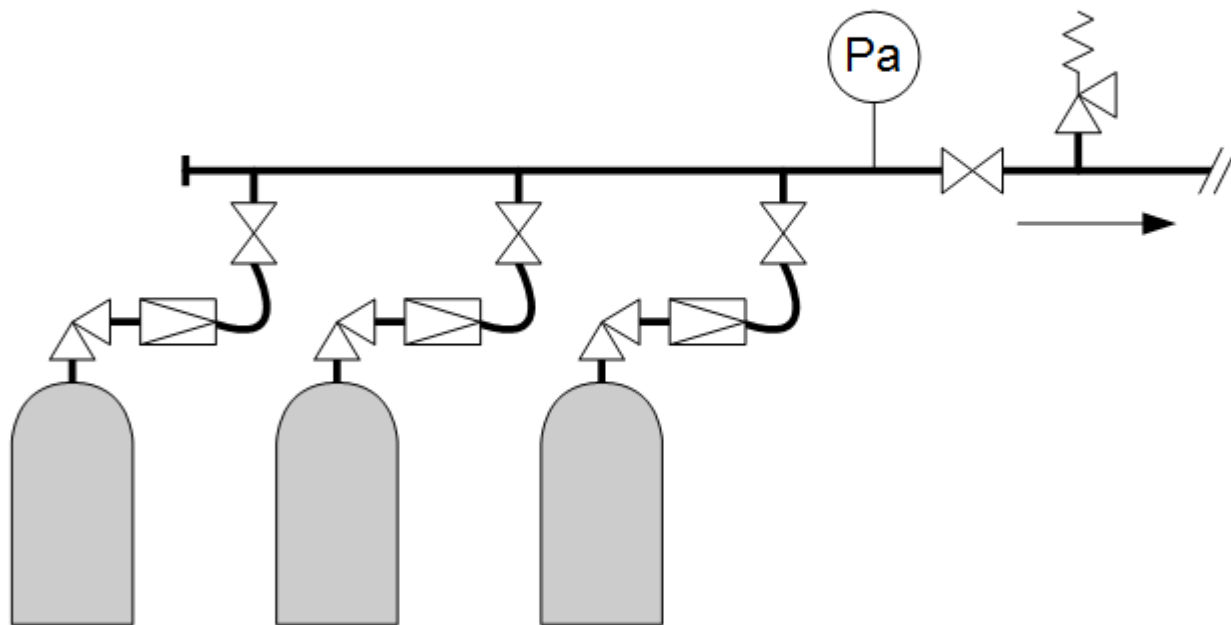
**Jednoduchá tlaková stanice – vhodná pro malé odběry plynu jedním uživatelem.
Může být umístěna i v budově.**



Bateriová tlaková stanice s jednoduchou regulací – při poruše regulátoru je přerušena dodávka plynu.



Bateriová tlaková stanice se skupinovou regulací – regulátory na lahvích.



Bateriová tlaková stanice se skupinovou regulací – regulátory na sběrném potrubí.

